

Regd. TRADE MARK

Petromax



Eingetragene Handelsmarke „PETROMAX“

Petromax



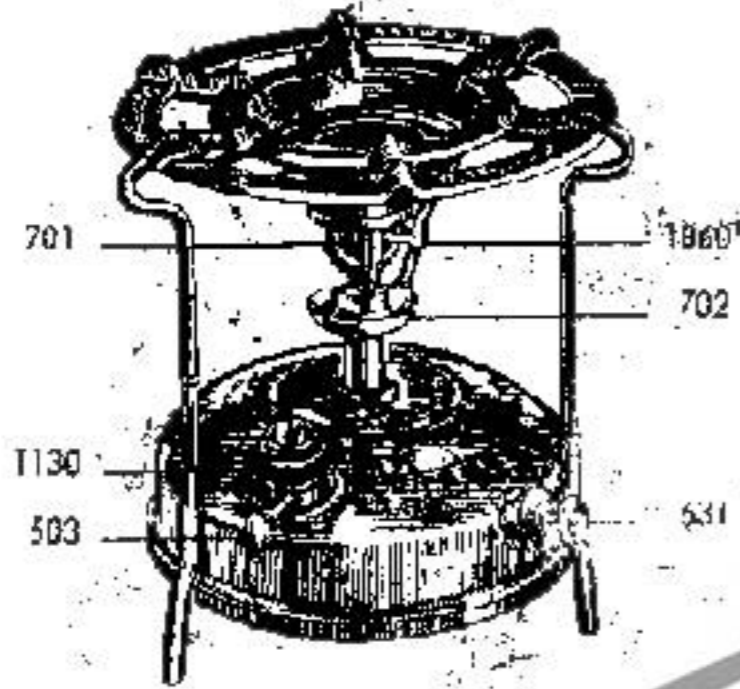
Use only „ORIGINAL PETROMAX“ spare parts. Each part is stamped „PETROMAX“. Only „ORIGINAL PETROMAX“ parts will give full satisfaction.

Nur „Original PETROMAX“-Ersatzteile verwenden. Jedes Teil ist gestempelt „PETROMAX“. Nur „Original PETROMAX“-Teile werden voll befriedigen.



Roorer burner

No. 100/1



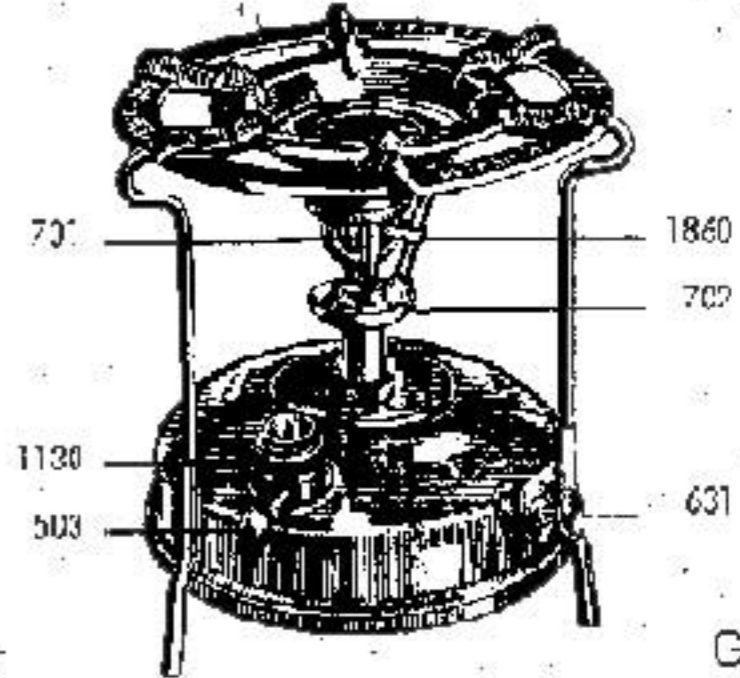
Silent burner

No. 100/5



Rauschender Brenner

No. 100/1



Geräuschloser Brenner

No. 100/5

Working Principle: The „Petromax“ stove works on the principle of gasification. The paraffin or kerosene oil gasifies whilst circulating through the burner, previously heated with spirit, and passes through the brass nipple 701, mixes with air and develops an intensely hot, blue flame.

Directions for Use.

- Unscrew the tank lid 1130, and fill tank not more than three-fourths of its capacity with best paraffin (kerosene) oil. Replace the tank lid and tighten firmly. Open air release screw 503.
- Fill the spirit cup 702 with spirit and light spirit. Care should be taken that the flame is protected from draughts.
- When the spirit in the cup 702 has almost burned out, tighten firmly air release screw 503. Give the pump 631 several full strokes and the stove will start burning. ~~When the stove is burning, the flame may be increased by further pumping of the stove.~~ When the stove starts burning, apply a lighted match to the top of the burner to set it alight. As soon as the burner is well-heated, the flame may be increased by further pumping of the stove.
- To reduce the flame, open air release screw 503 slightly and tighten it immediately the flame is sufficiently reduced.
- To extinguish the stove, open air release screw 503. Always leave air release screw 503 open when the stove is not in use.

General Directions.

Clean the hole in the nipple 701 by inserting the cleaning needle if the flame does not increase after pumping, or if the flame is not even or not blue.

Clean the nipple while the stove is burning and always have a lighted match at hand to light it at the top of the burner, should the flame go out. Always keep the nipple 701 very clean to obtain best results.

If after long use, the stove may not burn satisfactorily, in spite of cleaning the nipple with the needle, the burner is clogged and must be changed.

If, whilst pumping, the flame shoots up and turns yellowish-white, open air release screw 503 at once and re-light the stove, according to the directions. Empty tank occasionally and rinse with paraffin (kerosene) oil, to remove any foreign matter that may have accumulated in the tank, and which is likely to clog the burner and the nipple-hole.

If the pump does not work satisfactorily draw out the pump rod, grease the dry pump leather, and flatten it out. This can be done whilst the stove is in action. When re-inserting the pump rod mind the fitting in of the leather. The pump will work properly if the leather is facing downwards into the barrel of the pump.

Arbeitsweise: Der „Petromax“-Kocher arbeitet nach dem Vergasungsprinzip. Das Petroleum wird während seines Durchströmens durch ein vorher mit Spiritus erhitzen Brenner vergast, tritt durch die Düse 701, vermischt sich mit Luft und brennt dann mit einer sehr heißen, blauen Flamme.

Gebrauchsanweisung:

- Füllschraubkappe 1130 losschrauben und den Behälter nicht über $\frac{3}{4}$ voll mit bestem Petroleum füllen. Die Füllschraubkappe wieder aufsetzen und fest anschrauben. Entlüftungsschraube 503 öffnen.
- Anheizschale 702 mit Spiritus vollfüllen und diesen anzünden. Hierbei ist darauf zu achten, daß die Flamme gegen Zugluft geschützt wird.
- Wenn der Spiritus in der Anheizschale 702 fast ausgebrannt ist, Entlüftungsschraube 503 fest schließen. Die Pumpe 631 mehrmals kräftig betätigen und der Kocher beginnt zu brennen. Wenn jedoch der Spiritus ausbrennen sollte, bevor der Kocher zu brennen beginnt, halte man ein Streichholz oben an den Brenner, um ihn anzuzünden. Sobald der Brenner gut erhitzt ist, kann die Flamme durch weiteres Pumpen vergrößert werden.
- Um die Flamme zu verkleinern, öffne man die Entlüftungsschraube 503 etwas und schließe sie sofort wieder, wenn die Flamme genügend verkleinert ist.
- Um den Kocher auszulöschen, Entlüftungsschraube 503 öffnen. Die Entlüftungsschraube 503 stets offen lassen, wenn der Kocher nicht in Betrieb ist.

Allgemeine Anweisungen.

Das Loch in der Düse 701 reinige man durch Einführen der Reinigungsnadel falls die Flamme durch Pumpen nicht größer wird oder die Flamme nicht gleichmäßig oder nicht blau brennt.

Man reinige die Düse immer während der Kocher brennt und habe stets Streichhölzer zur Hand, um den Brenner anzuzünden, falls die Flamme ausbleiben sollte. Die Düse 701 muß immer sehr sauber gehalten werden, um beste Erfolge zu erzielen.

Wenn der Kocher nach langem Gebrauch nicht zufriedenstellend brennt, obwohl die Düse mit der Nadel gereinigt worden ist, ist der Brenner verstoßt und muß ausgewechselt werden.

Wenn während des Pumpens die Flamme hochschlägt und gelblich-weiß wird, öffne man die Entlüftungsschraube 503 sofort und entzünde den Kocher laut Anweisungen von neuem. Von Zeit zu Zeit entleere man den Behälter und spüle ihn mit Petroleum aus, um alle Schmutzrückstände zu entfernen, die sich im Behälter angesetzt und evtl. den Brenner und das Düsenloch verstopft haben.

Wenn die Pumpe nicht zufriedenstellend arbeitet, ist der Pumpenkolben herauszuziehen, das trocken gewordene Pumpenleder einzufetten und evtl. etwas aufzusuchen. Das kann während der Benutzung des Kochers geschehen. Beim Wiedereinsetzen des Pumpenkolbens achte man darauf, daß das Pumpenleder nach unten steht. Die Pumpe wird dann einwandfrei arbeiten.

PETROMAX (Germany)

Manufacturers of the world-famous „Petromax“ Stoves and High-Power Incandescent Lamps.

PETROMAX (Deutschland)



MARCA REGISTRADA

Petromax



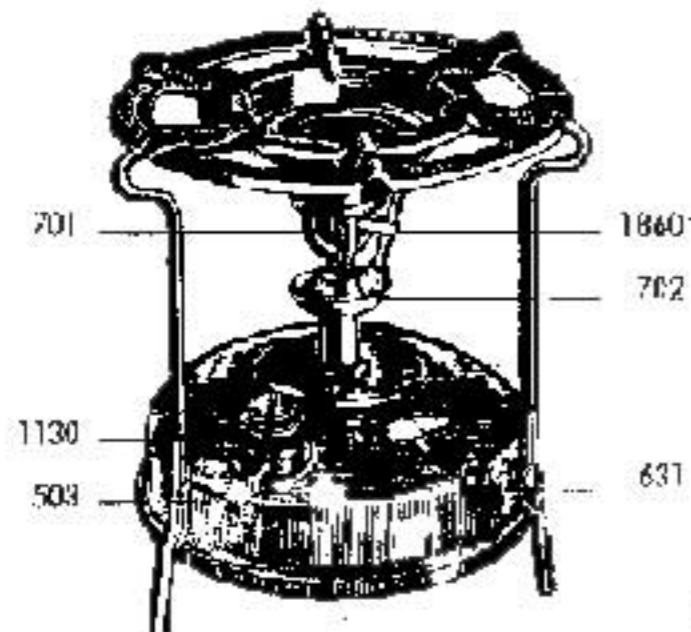
Marque de fabrique enregistrée

Petromax



Quemador ruidoso

No. 100/1



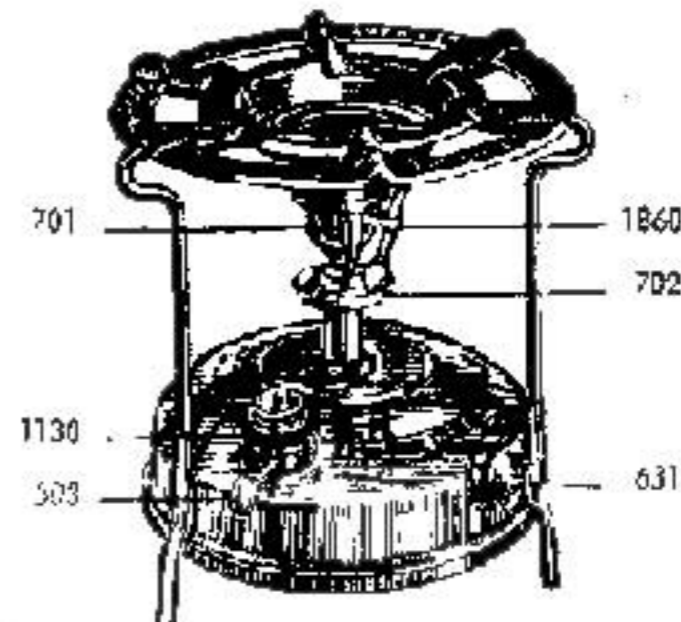
Quemador silencioso

No. 100/5



Brûleur bruyant

No. 100/1



Brûleur silencieux

No. 100/5

Debe usarse únicamente repuestos "Original PETROMAX". Cada pieza legítima es marcada "PETROMAX". Se obtiene buenos resultados únicamente con el uso de repuestos legítimos "Original PETROMAX".

Faites usage seulement des pièces de rechange originales "PETROMAX". Chaque pièce est marquée "PETROMAX". Seulement les pièces originales "PETROMAX" vous satisferont complètement.

Manera de funcionar: El calentador "Petromax" funciona sobre el principio de la gasificación. — Calentando previamente el quemador con alcohol se da presión y el kerosen pasa por el quemador donde se gasifica y sale por el pico donde se mezcla con aire y produce una llama azul de gran intensidad.

Instrucciones para el uso:

- Desenrosque el tapón No. 1130 y llene el depósito no más que a sus 3/4 partes con kerosene de a mejor calidad. Al volver a enroscar el tapón hay que dejar floja la mariposa No. 503.
- Llenar la taza de calentar No. 702 con alcohol y al encenderla hay que fijarse en que la llama del mismo no se desvía por corrientes de aire.
- Cuando la llama del alcohol está por apagarse, cerrar la mariposa No. 503 y dar presión al depósito accionando la bomba No. 631 y los gases se encienden por la llama del alcohol. Caso que se haya apagado la llama antes, encienda los gases con un fósforo. Una vez que el quemador se calienta bien se puede aumentar la fuerza dando más presión.
- Para reducir la fuerza de la llama debe aflojarse la mariposa No. 503 y apretarla una vez que se haya obtenido la llama deseada.
- Para apagar la llama basta aflojar la mariposa No. 503 que se debe dejar en esta posición cuando no se usa el calentador.

Indicaciones generales.

Si se produce una llama blanca ó la fuerza no aumenta no obstante dar bastante presión es necesario desatascar el pico No. 701 con la aguja No. 410. El pico se puede limpiar únicamente mientras el calentador funciona debiéndose tener a mano un fósforo por si acaso la llama se extinguiere. Para obtener buenos resultados es importante de limpiar el pico a menudo. Si después de mucho uso el calentador no funciona con su llama azul, no obstante que el pico haya sido limpiado ó cambiado, el quemador se ha tapado y necesita ser cambiado.

Si en el momento de dar más presión se produce una llama blanca debe aflojarse enseguida la mariposa para dejar salir el aire y hay que volver a calentar el quemador con alcohol. — De vez en cuando debe vaciarse el depósito y enjuagarse con kerosene limpio.

Si la bomba no funciona bien, lo más probable es que se ha resecaado el cuero.

Hay que sacar el pistón de la bomba aún cuando el calentador funcione y hay que empapar el cuero en aceite y en último caso habrá que cambiarlo. — Hay que abrir el cuero antes de introducir el pistón en el caño de la bomba.

Mode de fonctionnement: Le réchaud "Petromax" fonctionne selon le principe de gazéification. L'huile de paraffine ou kerosène gazéifié en circulant à travers le brûleur précédemment échauffé avec alcool, et passe par l'injecteur de laiton (701), se mélange avec air et développe alors une flamme bleue et intensivement brûlante.

Mode d'emploi:

- Dévissez le couvercle du récipient (1130) et remplissez le récipient à non plus de trois quarts de sa capacité, avec la meilleure huile de paraffine (kerosène). Remplacez le couvercle du récipient et serrez fermement. Ouvrez la vis d'échappement d'air (503).
- Emplissez la coupe d'alcool (702) et allumez-le. Protégez la flamme contre des courants d'air.
- Quand l'alcool dans la coupe a achevé à peu près de brûler, serrez fermement la vis d'échappement d'air (503). Mettez en action fortement la pompe (631) jusqu'à ce que le réchaud commence à brûler. En cas que cependant l'alcool se consume par le feu avant que le réchaud commence à brûler, mettez une allumette enflammée à la tête du brûleur pour l'enflammer. Aussitôt que le brûleur est bien échauffé, la flamme peut être agrandie en continuant de pomper.
- Pour rapetisser la flamme, ouvrez également la vis d'échappement d'air (503) et serrez la immédiatement si la flamme est assez petit.
- Pour éteindre le réchaud, ouvrez la vis d'échappement d'air (503). Laissez toujours ouverte la vis d'échappement d'air (503) quand le réchaud n'est pas en action.

Directions générales.

Nettoyez le trou dans l'injecteur (701) en y insérant l'aiguille de nettoyage si la flamme ne s'agrandit pas après pomper, ou si la flamme ne brûle pas également ou si elle n'est pas de couleur bleue.

Nettoyez l'injecteur pendant que le réchaud brûle, et ayez toujours disponibles des allumettes pour enflammer de nouveau la flamme éteinte. Tenez très propre l'injecteur (701) pour obtenir les mieux résultats.

Si après un long emploi le réchaud ne brûle pas d'une manière satisfaisante malgré le nettoyage de l'injecteur avec l'aiguille, le brûleur est bouché et doit être remplacé.

Si en pompant la flamme moue rapidement et devient blanche-jaunâtre, ouvrez tout de suite la vis d'échappement d'air (503) et rallumez le réchaud, selon les directions. Videz le récipient par occasion et le rincez avec huile de paraffine (kerosène) pour éloigner des matériaux étrangers accumulés dans le récipient, qui empêchant probablement le brûler et le trou de l'injecteur. Si la pompe ne fonctionne plus d'une manière satisfaisante, veuillez extraire la tige de la pompe et graisser le cuir No. 642 d'avance. Ce cuir doit être redressé après. Ces manipulations peuvent être exécutées pendant l'usage du réchaud.

En remettant la tige de la pompe, prendre garde à ce que le cuir de pompe soit dirigé en bas pour garantir un fonctionnement irréprochable de la pompe.

PETROMAX (Alemania)

Fabrikantes de los mundialmente conocidos calentadores y lámparas "Petromax".

PETROMAX (Allemagne)

Fabrikants exclusifs des réchauds et des lanternes incandescentes de grand puissance lumineuse. Les articles "Petromax" sont bien connus dans le monde entier.